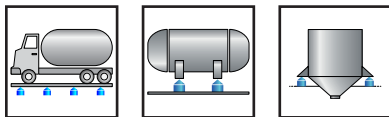




- Aço inoxidável
- Grau de proteção IP-68
- Cabo de 6 fios, com 20m

Compatível com



Vishay ASC

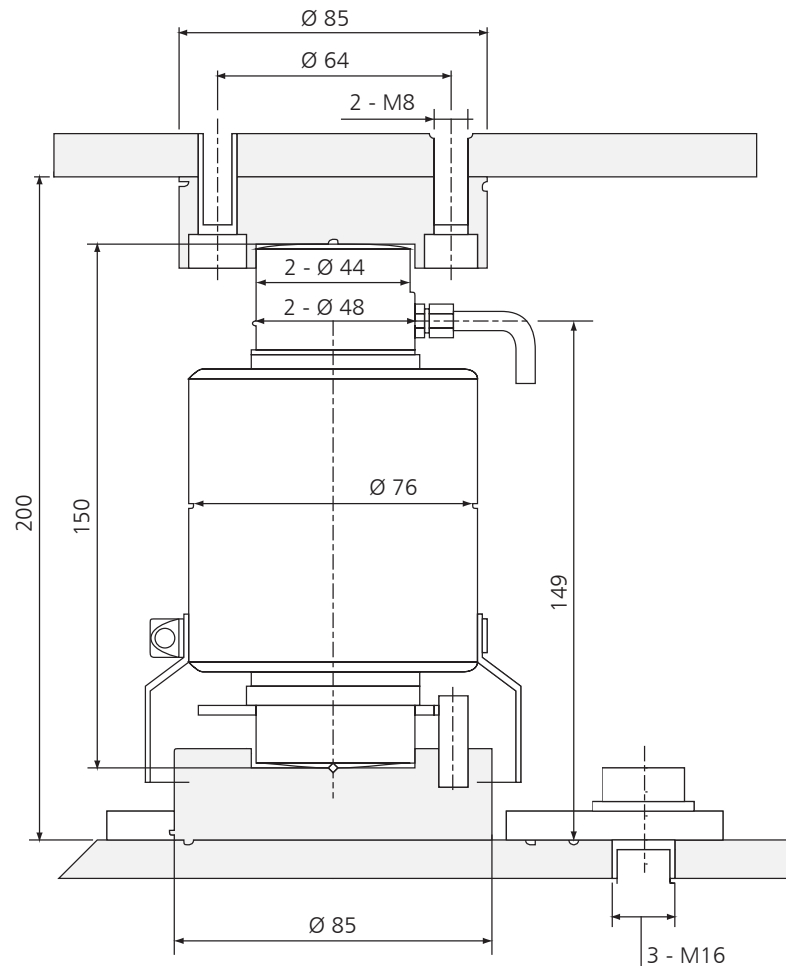


Vishay ASC II



HBM C16A

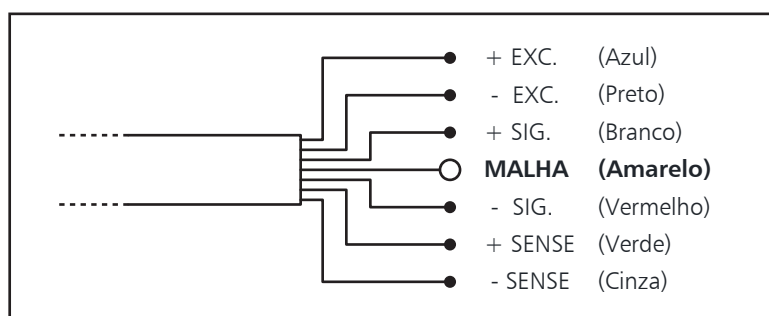
DIMENSÕES (mm)



ESPECIFICAÇÕES TÉCNICAS

Capacidades máximas	30t e 40t
Sensitividade	2,0 ± 0,002 mV/V
Erro total	± 0,02% da capacidade nominal
Creep (30 minutos)	± 0,02% da capacidade nominal
Compensação de zero	± 1% da capacidade nominal
Compensação de temperatura zero	± 0,02% da capacidade nominal/10°C
Compensação de temperatura span	± 0,02% da capacidade nominal/10°C
Resistência elétrica de entrada	705Ω
Resistência elétrica de saída	703 ± 3Ω
Resistência de isolamento	≥ 5000 MΩ
Faixa de temperatura nominal	desde -30°C até +70°C
Limite de carga de segurança	150% da capacidade nominal
Sobrecarga de ruptura	250% da capacidade nominal
Tensão recomendada de excitação	10~12 VDC
Tensão máxima de excitação	15 VDC
Grau de proteção	IP 68
Material	Aço Inoxidável
Cabo	6 fios; 20m de comprimento; Ø 5 mm

CONEXÃO DOS FIOS



Weightech Comércio, Importação e Exportação de Equipamentos de Pesagem Ltda.
 www.weightech.com.br • vendas@weightech.com.br

FLORIANÓPOLIS, SC
 Rod. Virgílio Várzea, 3110, Sala 1
 CEP 88032-001, Florianópolis, SC
 (48) 3331-3200

SÃO PAULO, SP
 Av. General Mac Arthur, 96
 CEP 05338-000, São Paulo, SP
 (11) 3763-5013

MIAMI, FL
 8548 NW 93rd Street
 Medley, FL 33166
 +1 954-666-0877

INFORMAÇÕES ADICIONAIS

Nos casos em que a quebra da célula de carga pode causar danos pessoais ou ao equipamento, o usuário deve tomar medidas apropriadas de segurança (tais como proteção contra quedas, proteção contra sobrecarga etc.). Para maior segurança, a célula de carga não deve apenas ser corretamente transportada, armazenada e instalada, mas também deve ser cuidadosamente operada e mantida.

É fundamental respeitar as normas de prevenção de acidentes em vigor, além dos limites de carga indicados nas especificações do equipamento.

Regulamentos de uso

Células de carga são concebidas para aplicações de pesagem. O uso para qualquer propósito adicional será considerado em não-conformidade com os regulamentos. Por uma questão de segurança, a célula de carga só deve ser operada conforme as instruções oficiais de montagem. Também é fundamental observar as normas legais e de segurança adequadas para a aplicação durante o uso. O mesmo aplica-se ao uso de acessórios.

A célula de carga não deve ser utilizada como elemento de segurança na aceção do seu uso como pretendido. O seu funcionamento seguro requer transporte adequado, correto armazenamento, montagem e cuidados devidos na operação e manutenção.

Perigos em geral, devido à não-observância das instruções de segurança

A célula de carga pode dar origem a resíduos perigosos se instalada inadequadamente ou operada por pessoal sem capacitação. Todos os envolvidos com a instalação, comissionamento, manutenção ou reparo de um transdutor de força deve ter lido e compreendido as instruções de montagem e, em particular, as instruções técnicas de segurança.

Proibição de conversões e modificações

A célula de carga não deve ser modificada a partir do ponto de engenharia de projeto ou de segurança, exceto com o consentimento expresso da Weigtech. Qualquer alteração dessa natureza será de responsabilidade exclusiva do operador.

Pessoal qualificado

Esta célula de carga deve ser instalada por pessoal qualificado, em estrita conformidade com os dados técnicos e com as normas de segurança que se seguem. Também é fundamental observar as normas legais e de segurança adequadas à sua área de aplicação. O mesmo aplica-se ao uso de acessórios.

A prevenção de acidentes

Embora a capacidade nominal especificada no intervalo destrutivo da célula de carga é muitas vezes maior que o valor da escala completa, os regulamentos de prevenção de acidentes das associações comerciais devem ser considerados.

Condições do ambiente

No contexto de sua aplicação, por favor, note que todos os materiais que liberam íons de cloro – em especial o hipoclorito de sódio (*NaClO*) – são potencialmente corrosivos em qualquer tipo de metal, incluindo o aço inoxidável, bem como suas costuras de soldagem. Nesses casos, o operador deve tomar as medidas de segurança adequadas.