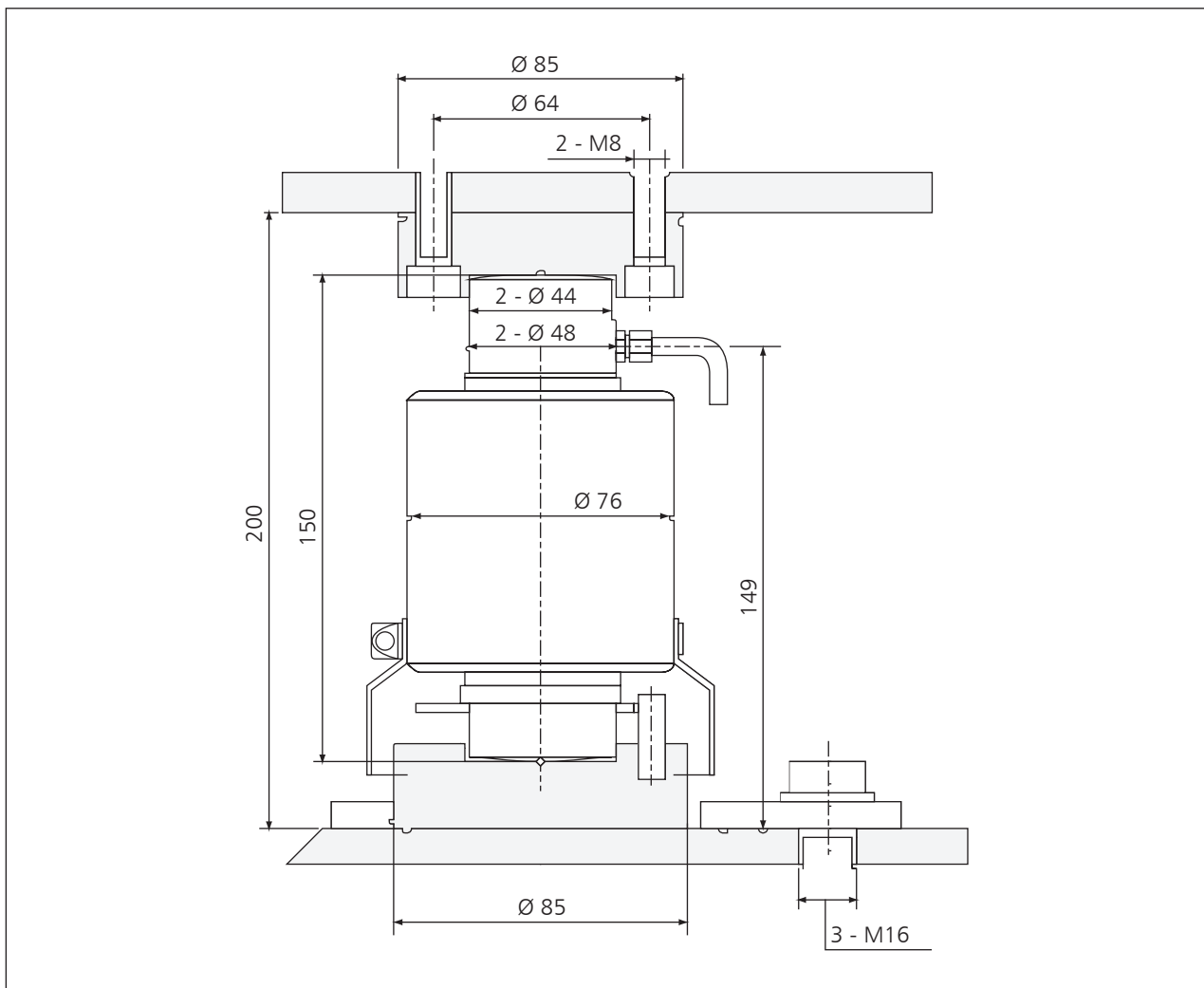


**DIMENSÕES**

(mm)



ESPECIFICAÇÕES DA CÉLULA DE CARGA

Capacidade máxima	40 t
Erro total	± 0,02% da capacidade nominal
Creep (30 minutos)	± 0,02% da capacidade nominal
Compensação de zero	± 1% da capacidade nominal
Compensação de temperatura zero	± 0,02% da capacidade nominal/10°C
Compensação de temperatura span	± 0,02% da capacidade nominal/10°C
Faixa de temperatura nominal	desde -30°C até +70°C
Limite de carga de segurança	150% da capacidade nominal
Sobrecarga de ruptura	200% da capacidade nominal
Grau de proteção	IP 68
Material	Aço Inoxidável
Cabo	6 fios; 20 m de comprimento; Ø 5 mm

ESPECIFICAÇÕES DO SISTEMA DIGITAL

Protocolo de transmissão	RS422 (4 fios)
Velocidade de transmissão	Até 19200 BPS
Faixa da conversão de sinais (limitados por filtro passa baixa)	0 a 200Hz
Incerteza de medição para leitura estabilizada	0,01%
Resolução de medição	1/1000000
Memória para armazenamento de configurações	Não volátil
Tensão de alimentação	6 VCC
Temperatura de operação	-10 a +40 °C
Umidade relativa s/ condensação	10 a 90 %
Taxa de envio de medições	30 medidas / seg.

COMANDOS

COMANDO	FUNÇÃO	VALOR PADRÃO
BDR	Baudrate e paridade	9600,1
ADR	Endereço	31
MSV	Lê peso	-
S	Select	-
TDD0	Restaura padrões de fábrica	-
TDD1	Salva configurações	-

Formato da transmissão do peso: 1234567,01 <CR><LF>

Exemplo de requisição de peso: S01; MSV?

CONEXÃO DOS FIOS

