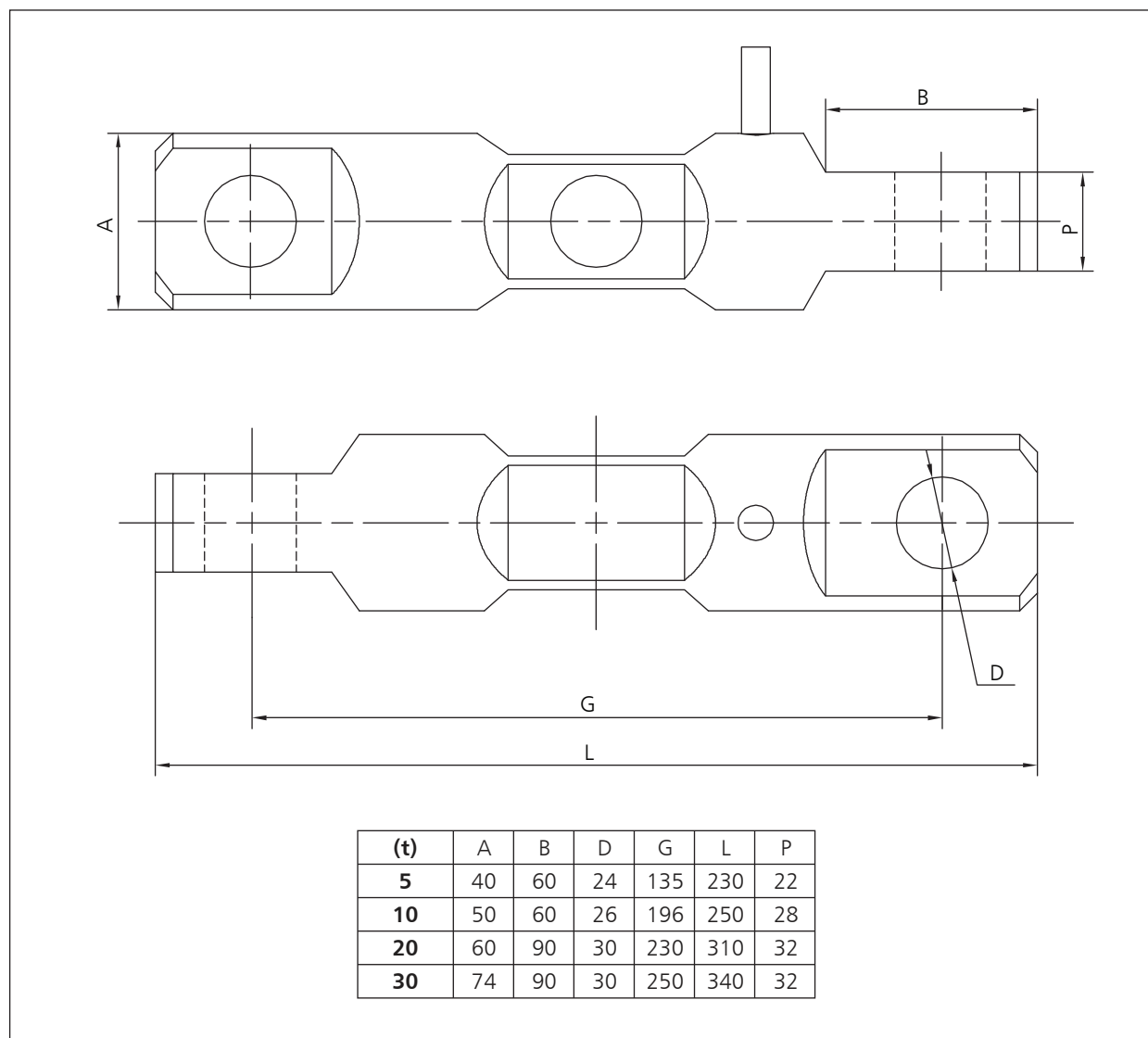


DIMENSÕES

(mm)



ESPECIFICAÇÕES TÉCNICAS

Capacidades máximas	5, 10, 20, 30 t
Sensitividade	1,0 ± 0,002 mV/V
Erro total	± 0,03% da capacidade nominal
Creep (30 minutos)	± 0,02% da capacidade nominal
Compensação de zero	± 1% da capacidade nominal
Compensação de temperatura zero	± 0,02% da capacidade nominal/10°C
Compensação de temperatura span	± 0,02% da capacidade nominal/10°C
Resistência elétrica de entrada	380 ± 20Ω (5 ~ 10 T) e 395.7Ω (20 ~ 30 T)
Resistência elétrica de saída	352 ± 3Ω
Resistência de isolamento	≥ 5000 MΩ
Faixa de temperatura nominal	desde -30°C até +70°C
Limite de carga de segurança	150% da capacidade nominal
Sobrecarga de ruptura	300% da capacidade nominal
Tensão recomendada de excitação	10~12 VDC
Tensão máxima de excitação	15 VDC
Grau de proteção	IP 67
Material	Aço Carbono
Cabo	4 fios; 5m de comprimento; Ø 6mm

CONEXÃO DOS FIOS

