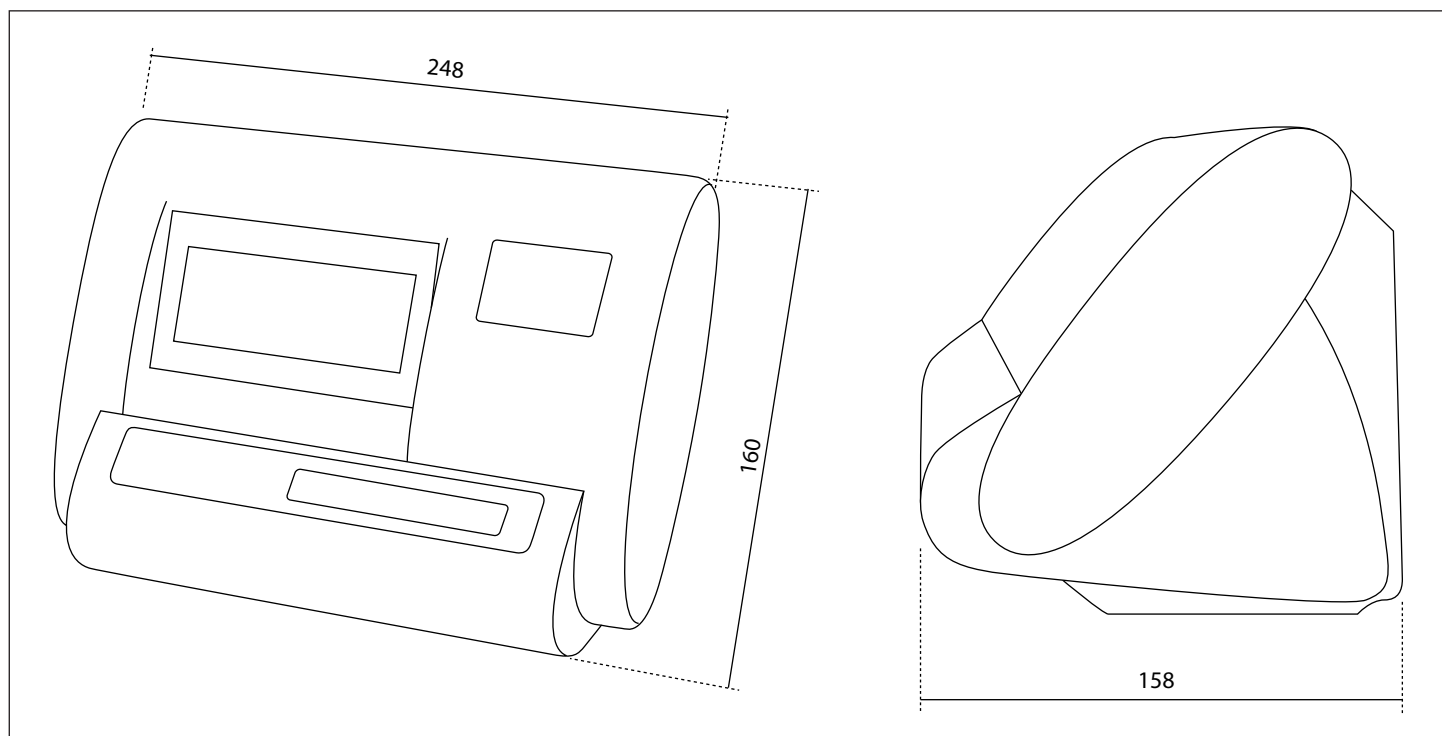




## Três níveis de filtros de estabilização, previnindo interferências e vibrações

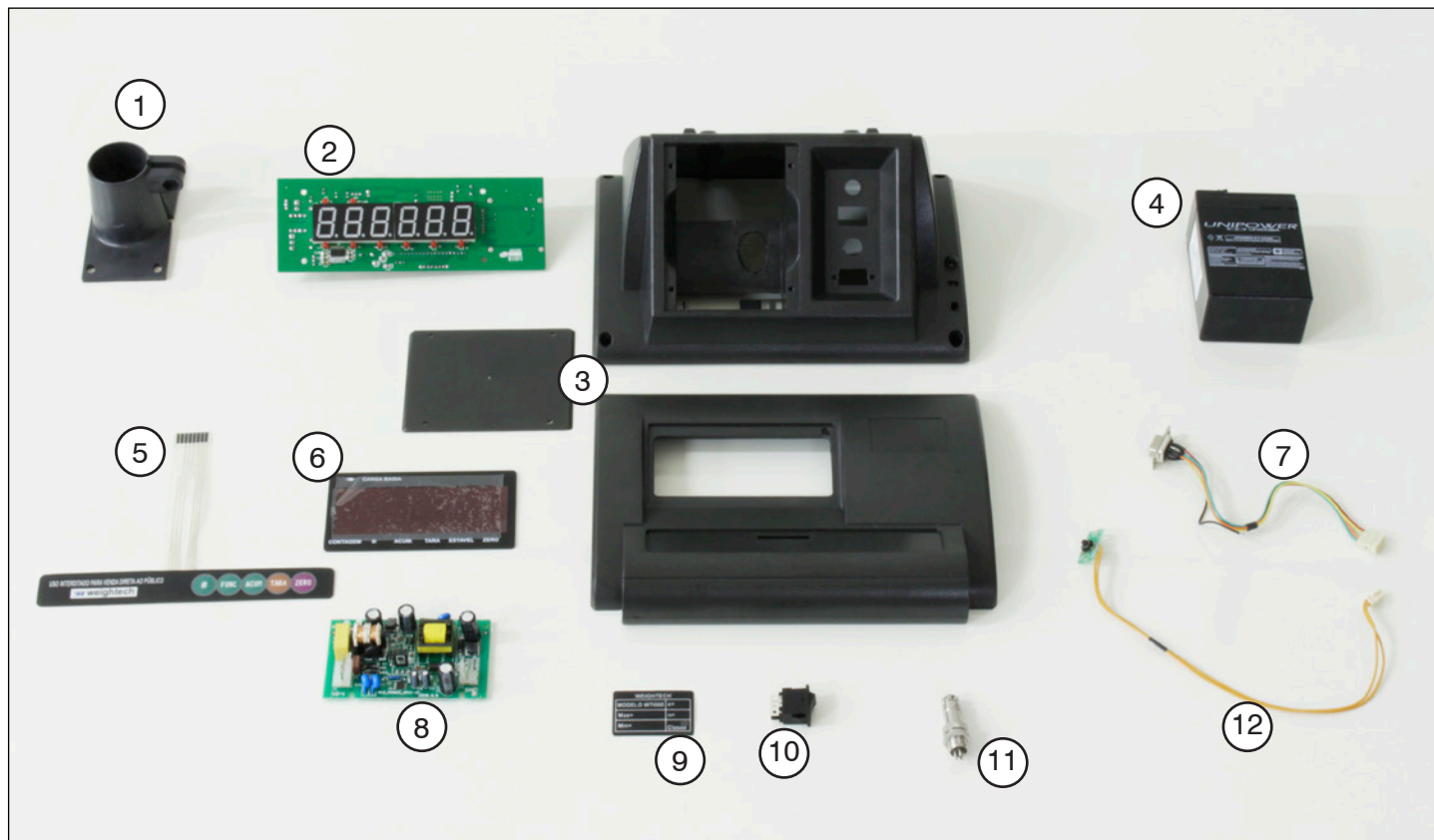
### Características especiais

- Compatível com impressoras Zebra TLP2844 e GC420;
- Imprime dados de peso bruto, tara e peso líquido;
- Aprovado pelo INMETRO para 5.000 divisões (Portaria INMETRO/DIMEL Nº194/2008);
- Resolução programável em display até 5.000 divisões (resolução interna: 300.000 divisões);
- Configuração e calibração do equipamento realizada através de programação via software/teclado;
- Display de pesagem em LCD;
- Equipado com bateria interna recarregável, 6V/4,5Ah;
- Pronto para comunicar com displays remotos Weightech® WT-75, WT-125 e WT-200

**DIMENSÕES (mm)**

**DADOS TÉCNICOS**

|                                        |                 |                                                          |
|----------------------------------------|-----------------|----------------------------------------------------------|
| Número de divisões                     |                 | 5.000                                                    |
| Resolução interna                      |                 | 1/300.000                                                |
| Sensitividade                          | mV              | -10 ... +15                                              |
|                                        | $\mu\text{V/d}$ | $\geq 10$                                                |
| Unidades de medida                     |                 | kg                                                       |
| Nº máximo de células conectadas        |                 | 4 células de 350 $\Omega$                                |
| Tensão de excitação da célula de carga | VDC             | 5 ( $\leq 150$ mA)                                       |
| Conexão dos fios da célula             |                 | 4 ou 6 fios                                              |
| Frequência de medição (sem filtro)     | Hz              | 10                                                       |
| Filtro digital                         |                 | 3 níveis de ajuste                                       |
| Alimentação de energia                 | VAC             | 110 ... 220                                              |
|                                        | VDC             | Bateria interna recarregável 6V / 4,5Ah                  |
| Autonomia de operação com bateria      |                 | Até 150 horas (com 1 célula de carga)                    |
| Temperatura nominal                    | °C              | 0 ... +40                                                |
| Temperatura de operação                |                 | 0 ... +40                                                |
| Temperatura de armazenamento           |                 | -20 ... +50                                              |
| Display                                |                 | LED de 6 dígitos com backlight                           |
| Altura dos dígitos                     | mm              | 22                                                       |
| Legendas do display                    |                 | Unidade, Contagem, Acúmulo, Zero, Tara, Estabilidade, AC |
| Teclas                                 |                 | #, Func, Acum, Tara, Zero, Liga/Desl.                    |
| Interface de comunicação               |                 | RS232                                                    |

## LISTA DE COMPONENTES



| Referência | Nome da peça                           | Código  |
|------------|----------------------------------------|---------|
| 1          | Suporte do indicador suporte em coluna | #100676 |
| 2          | Placa Principal (VERSÃO A12+E_13(1-2)) | #502372 |
| 3          | Gabinete plástico completo             | #100673 |
| 4          | Bateria recarregável 6V/4Ah            | #101057 |
| 5          | Teclado Weightech                      | #100670 |
| 6          | Painel frontal acrílico Weightech      | #100658 |
| 7          | Conector DB9 fêmea com chicote         | #100668 |
| 8          | Placa fonte chaveada                   | #101166 |
| 9          | Etiqueta + especificações              | #100657 |
| 10         | Chave liga/desliga                     | #100872 |
| 11         | Conector circular RS232 com chicote    | #100671 |
| 12         | Chave de calibração com chicote        | #100669 |

## Opcionais

Display remoto: DR-WT-75  
 DR-WT-125  
 DR-WT-200

Weightech Comércio, Importação e Exportação de Equipamentos de Pesagem Ltda.  
 www.weightech.com.br • vendas@weightech.com.br

FLORIANÓPOLIS, SC  
 Rod. Virgílio Várzea, 3110, Sala 1  
 CEP 88032-001, Florianópolis, SC  
 (48) 3331-3200

SÃO PAULO, SP  
 Av. General Mac Arthur, 96  
 CEP 05338-000, São Paulo, SP  
 (11) 3763-5013

MIAMI, FL  
 8548 NW 93rd Street  
 Medley, FL 33166  
 +1 954-666-0877