



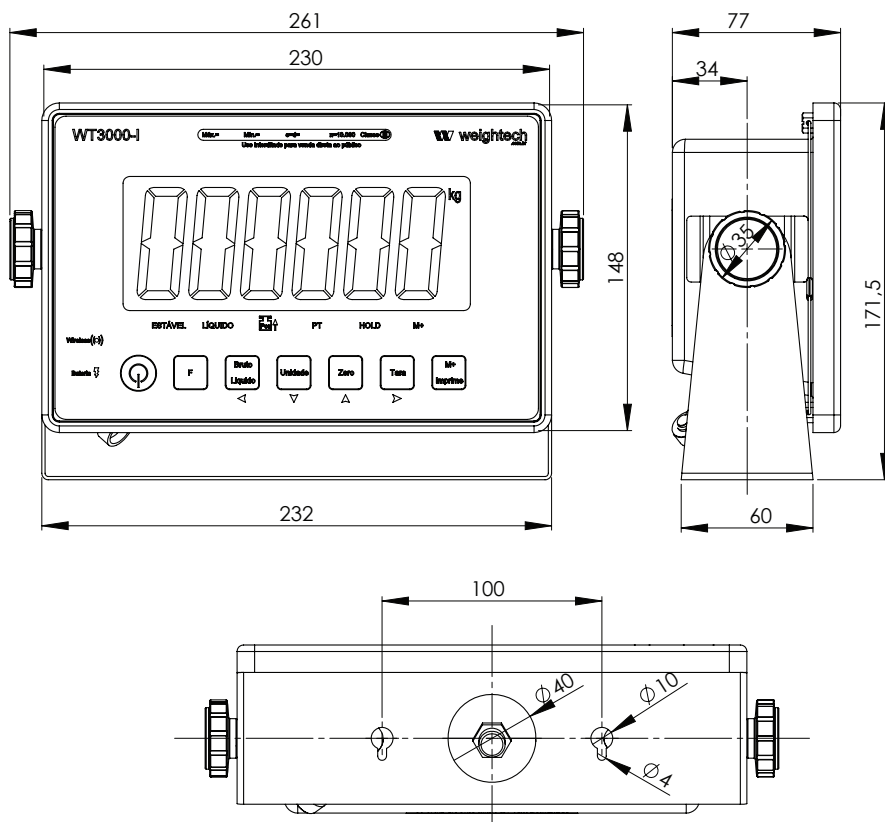
Aço inox IP-68, comunicação Bluetooth®, bateria interna bi-volt, compatibilidade com Displays Remotos e funções como auto-teste, contagem e pré-tara.

- Display em LCD com backlight e dígitos de 55mm de altura;
- Compatível com a linha de Displays Remotos Gigantes WeighTech®;
- Alimentação direta bi-volt (110V-220V), com bateria interna de até 150 horas de autonomia;
- Pode ser conectado a até 8 células de 350Ω ou 16 células de 700Ω;
- Entrada digital com função Configurável (TARA, ZERO e IMPRESSÃO).
- Funções auto-teste, contagem e pré-tara;
- Caixa construída em aço inoxidável, com grau de proteção IP-68;
- Comunicação serial RS232.

### Opcionais

- OP 01 - Saída repetidora RS232/RS485;
- OP 02 - Pedal para acionamento da entrada digital;
- OP 03 - Interface de comunicação Wireless Bluetooth®;
- OP 04 - Válvula de equalização de pressão Gore®.

### Dimensões (mm)



## Ficha técnica

Sensitividade	$\mu\text{V/d}$	0,3
Escala de medição	$\text{mV/V}$	Desde -1 até +14
Escala de balanceamento de sinal de zero		Desde -1 até +5
Unidades de medida	-	kg, g
Resolução interna	-	1 / 500.000
Não Linearidade	% F.S.	0,01
Nº Máximo de células de carga	$\Omega$	8 x 350
Tensão de excitação da célula de carga	VDC	5
Conexão da célula de carga		6 fios
Alimentação de energia	VAC	AC 110 ou 220V 50/60HZ - Bateria interna recarregável 6V/4,5Ah
Consumo máximo	mA	150
Faixa de temperatura de operação	$^{\circ}\text{C}$	de 0 a +40
Display	mm	LCD, e 6 dígitos, com backlight
Altura do display		55
Legendas do display	-	Zero, Líq. Nível Bateria, Estabilidade, Bruto, Comunicação bluetooth ativa, Baixo, Alto e OK.
Interfaces de comunicação	-	Saída serial RS232 e bluetooth
Material da cápsula	-	Aço inoxidável
Grau de proteção	-	IP-68

## Displays Remotos compatíveis



**WeighTech Comércio, Importação e Exportação de Equipamentos de Pesagem Ltda.**  
[www.weightech.com.br](http://www.weightech.com.br) • [vendas@weightech.com.br](mailto:vendas@weightech.com.br)

**FLORIANÓPOLIS, SC**  
 Rod. Virgílio Várzea, 3110, Sala 1  
 CEP 88032-001, Florianópolis, SC  
 (48) 3331-3200

**SÃO PAULO, SP**  
 Av. General Mac Arthur, 96  
 CEP 05338-000, São Paulo, SP  
 (11) 3763-5013

**MIAMI, FL**  
 8548 NW 93rd Street  
 Medley, FL 33166  
 +1 954-666-0877