

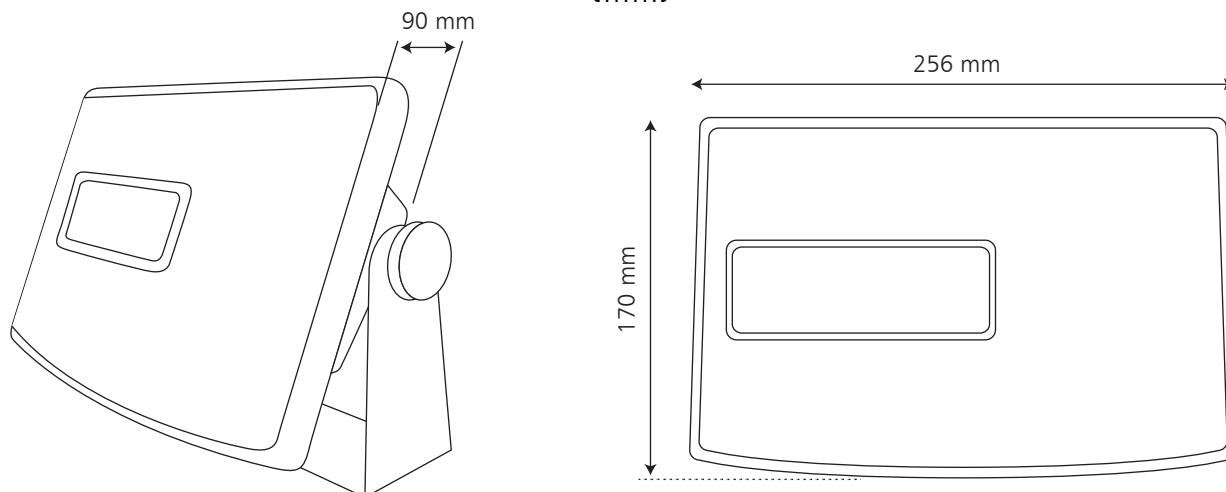


Características especiais

- Três características num só equipamento: Balança Pesadora, Verificadora e Contadora;
- Resolução programável em display até 10.000 divisões (resolução interna de 500.000 divisões);
- Configuração e calibração do equipamento realizada através de programação via software/teclado;
- Recursos ajustáveis de filtros, prevenindo interferências de vibrações em ambientes industriais;
- Possui recurso especial de operação, possibilitando a pesagem de animais vivos;
- Equipado com interface RS 232C bidirecional;
- Pode ser conectada a até 4 células de 350Ω ou até 8 células de carga de 700Ω cada uma;
- Display de pesagem em LCD, com backlight e dígitos com 25mm de altura;
- Caixa construída em aço inoxidável, grau de proteção IP-67;
- Equipado com bateria interna, recarregável, 6V/4,5Ah.;
- Indicação em display de nível baixo de bateria;
- Fonte de alimentação externa AC 110/220V, 60/60 Hz;

DIMENSÕES

(mm)

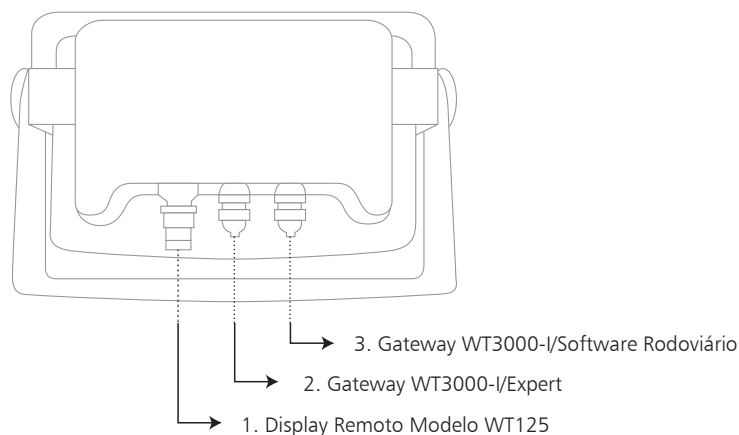


FICHA TÉCNICA

ESPECIFICAÇÃO	UNIDADE	VALOR
Sensitividade	$\mu\text{V/d}$	0,3
Escala de medição	mV/V	Desde -1 até +14
Escala de balanceamento de sinal de zero		Desde -1 até +5
Unidades de medida		kg, g
Resolução interna		1 / 500.000
Não Linearidade		0,01% FS
Nº Máximo de células de carga		4 x 350 Ω ou 8 x 700 Ω
Tensão de excitação da célula de carga	VDC	5 \pm 5% (100mA)
Conexão da célula de carga		4 fios
Frequência de medição (sem filtro)	Hz	16
Filtro digital, passa baixa		Um estágio, com 16 níveis diferentes de ajuste
Interface serial RS 232		Full Duplex RS 232
Alimentação de energia	VAC	Fonte externa AC com adaptador 9VDC + Bateria interna recarregável
Bateria Interna	DC	Selada, recarregável, 6V/4,5Ah
Consumo à máxima potência		24mA
Faixa de temperatura nominal	°C	De -10 a +40
Faixa de temperatura de operação		De -10 a +60
Faixa de temperatura de armazenamento		De -40 a +70
Display		LCD, 6 dígitos, com backlight
Altura do display	mm	25
Legendas do display		Zero, Líq. Nível Bateria, Estabilidade, Bruto, Peso Médio por Peça Baixo, Hold
Teclas		Liga/Zero, Desl., Tara, Unidades, Líq./Bruto
Opcional Display Remoto modelo WT125		Display Remoto com dígitos de 125mm de altura
Peso do equipamento	kg	2,4
Grau de proteção de acordo com IEC529		IP-67

Opcionais

- Display Remoto Modelo WT125
- Gateway WT3000-I/Expert
- Gateway WT3000-I/Software Rodoviário

**Weigtech Comércio, Importação e Exportação de Equipamentos de Pesagem Ltda.**

www.weigtech.com.br • vendas@weigtech.com.br

 FLORIANÓPOLIS, SC
 Rod. Virgílio Várzea, 3110, Sala 1
 CEP 88032-001, Florianópolis, SC
 (48) 3331-3200

 SÃO PAULO, SP
 Av. General Mac Arthur, 96
 CEP 05338-000, São Paulo, SP
 (11) 3763-5013

 MIAMI, FL
 8548 NW 93rd Street
 Medley, FL 33166
 +1 954-666-0877 x 301