



WT27-R

Indicador de Pesagem

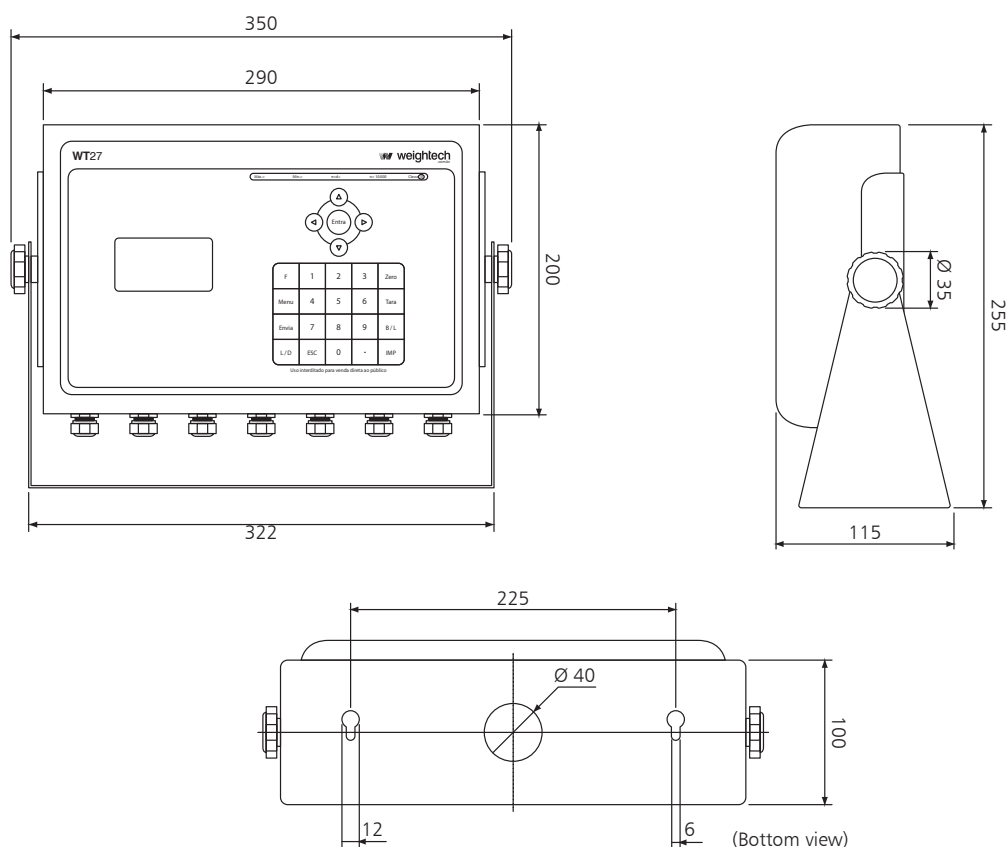
10.000 divisões



Características especiais

- Indicador e Gerenciador de pesagem, que trabalha com até 16 células de carga analógicas;
- Comunicação com impressoras Epson LX300 e Bematech MP-20 (impressão de tickets de pesagem e relatórios);
- Diversas opções de relatórios;
- Conexão com mini-teclado USB padrão PC;
- Registro de até 960 clientes;
- Registro de até 960 produtos;
- Armazena até 2000 registros de pesagem;
- Permite selecionar até 14 tipos de descontos;
- Relógio interno em tempo real;
- Leitura de peso remotamente via interfaces de comunicação Serial;
- Gabinete em aço inoxidável, com grau de proteção IP-65.

DIMENSÕES (mm)





FICHA TÉCNICA

Interface	Display LCD gráfico 128 x 64 pixels	
	Painel frontal com 25 teclas, incluindo teclas de navegação rápida	
	Mini-teclado USB padrão PC + teclas de navegação rápida (F1 a F12)	
	Comporta display gigante DR-WT75, DR-WT125 ou DR-WT200	
	Impressoras Epson LX300 ou Bematech MP-20 para impressão de tickets de pesagem	
Comunicação	Saída serial para impressoras Epson LX300 ou Bematech MP-20	
	Saída em loop de corrente para comunicação com Displays Remotos DR-WT75, DR-WT125 ou DR-WT200	
	Saída serial RS232 ou RS485 a dois fios para comunicação com PC e outros dispositivos	
Sistema Rodoviário	Permite pesagens avulsas	
	Armazena até 2000 registros de pesagem	
	Disponibiliza banco com até 20 taras pré cadastradas	
	Dados registrados com data e hora, disponibilizados pelo Relógio em tempo real do equipamento	
	Código da pesagem (número identificador sequencial, criado automaticamente pelo sistema)	
	Permite selecionar até 14 tipos de descontos	
	Impressão de tickets de pesagem	
	Diversas opções para impressão de relatórios	
Informações básicas do sistema rodoviário	Código da pesagem	
	Data e hora	
	Placa do veículo	
	Cod. Cliente	
	Cod. Produto	
	Nota fiscal	
	Moega	
	Motorista	
	CNPJ/CPF/RG	
	Descontos	
	PH	Quebra de umidade
	PHM	Taxas
	Avariados	Quebra de técnica
	Ardidos	Limpeza/Secagem
	Quebra de ardidos	Quebrados
	Impurezas	Umidade
	Quebra de impurezas	Outros